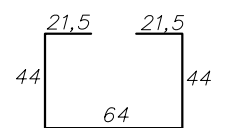
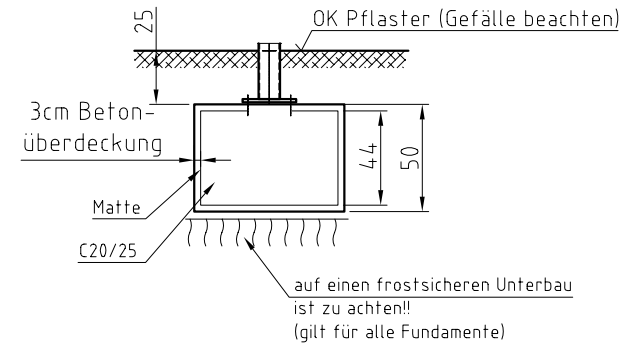


Schnitt B-B

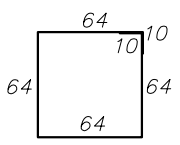


Matte Q188A
600x195 (1 Stück) gebogen !

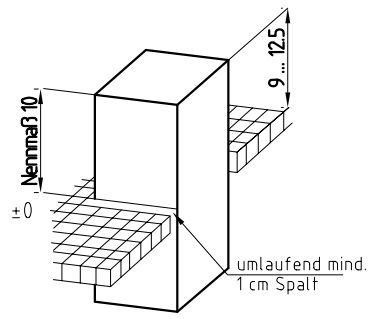
Schnitt A-A



Achtung!
Bei Gefälle im Baubereich Rücksprache mit Fa. MHB GmbH notwendig!!



Matte Q188A - 276x44 (2 Stück) gebogen!
Matte Q188A - 64x64 (2 Stück)



Gründung gilt für folgende Bodenbeschaffenheit:
Schluff gering plastisch Wichte = 17,5 kN/m³, Wichte unter Auftrieb = 9,5 kN/m³, Bodengruppe **HZ**, Reibungswinkel = 28°, Kohäsion = 10 kN/m² oder besser.

Beachte!
Im Falle einer Abweichung der Baugrundverhältnisse die ungünstiger von den Annahmewerten zur Berechnung sind, ist der Auftraggeber bzw. der Tragwerksplaner in Kenntnis zu setzen.

Maßangaben in cm

(Verwendungsbereich)	(Zul. Abw.)	(Oberfl.)	Maßstab 1:30	(Gewicht)
			(Werkstoff, Halbzeug) (Rohteil-Nr) (Modell- oder Gesenk-Nr)	
		Datum	Name	
		Bearb. 10.02.15		
		Gepr.		
		Norm		
		MHB GmbH Fürstenwalde		Blatt
				Blätter
Zust	Änderung	Datum	Name	Ursprung
Ersatz für:			Ersatz durch:	

FGU MHB-Futural-R1400
4 Feld / D1780 / DG2200 / SW1000

Fundament (-250 OKFF)